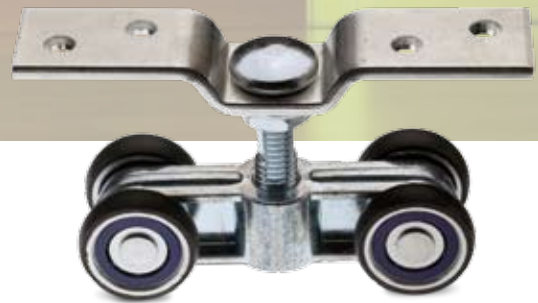
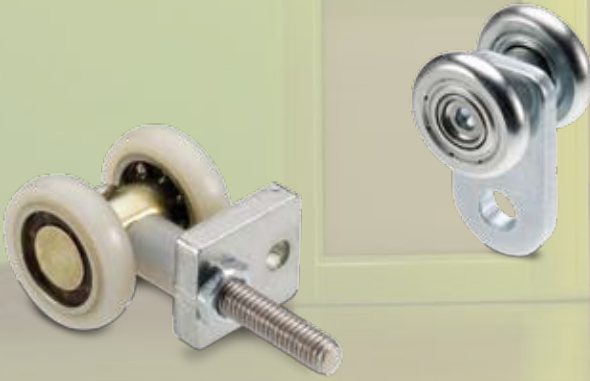


Porte scorrevoli, a soffietto e a scomparsa

Sliding doors, bellows doors, doors sliding into the wall



- Grazie a 50 anni di esperienza nel settore **risolviamo i problemi di movimentazione**, studiando e progettando **il prodotto ideale** per le esigenze del cliente.
- Forniamo **soluzioni complete** che prevedono l'utilizzo di componenti assemblati con i cuscinetti più idonei.
- Gli **assembly** OMET si applicano in svariati settori: movimentazione dei tendaggi, serre, porte scorrevoli e a scomparsa, pareti mobili.
- I prodotti OMET assicurano ineguagliabili performance di **silenziosità, scorrevolezza e durata**.
- I carrelli sono realizzati in acciaio inox, acciaio zincato, plastica, fusioni di alluminio e zama, e vengono assemblati con i cuscinetti più idonei, a vista o inglobati nel carrello.



- *Owing to 50 years experience in the industry, **we are able to solve any motion problems**, working out and designing **the ideal product** for customer's needs.*
- *We supply **complete solutions** that foresee the use of components which are assembled with the most suitable bearings.*
- *OMET's **assemblies** can be applied in various sectors: curtain handling, greenhouses, sliding doors, mobile walls.*
- *OMET's products ensure unequalled performances in terms of **noiselessness, smoothness and life**.*
- *Trolleys are made in stainless steel, galvanized steel, plastic, aluminium casting and Zn+Al+Mg alloy, and are assembled with the most suitable bearings, at sight or embedded in the carriage.*

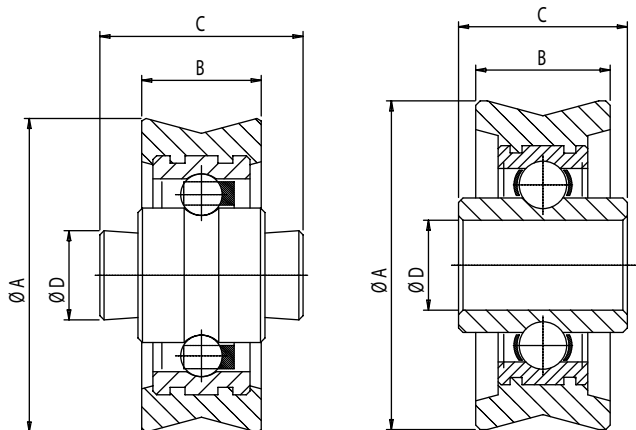


Porte scorrevoli, a soffietto e a scomparsa: alcuni esempi

Sliding doors, bellows doors, doors sliding into the wall: some examples



CUSCINETTO PER ELEMENTI SCORREVOLI BEARING FOR SLIDING ELEMENTS



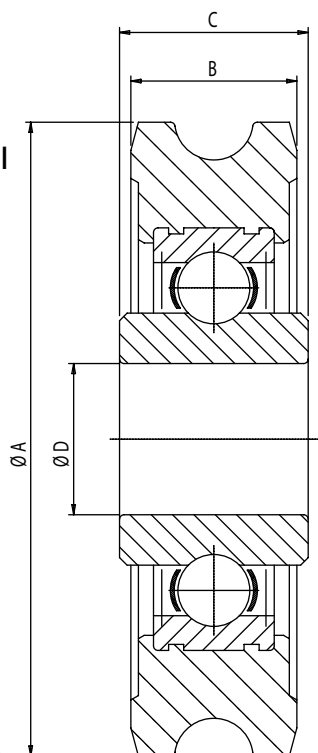
Il nostro ufficio tecnico è a disposizione per studiare la soluzione "su misura" per le vostre esigenze.

Our technical office is at your disposal to work out a customized solution to satisfy your need.

QUOTA SIZE	DA - A FROM - TO	NOTE NOTES
A	18 - 40	ANELLO ESTERNO SAGOMATO SHAPED OUTER RING
B	6 - 12	•
C	6 - 18	•
D	4 - 10	ANELLO INTERNO FORATO O CON PERNO DRILLED OR PIN INNER RING



CUSCINETTO PER PORTE SCORREVOLI BEARING FOR SLIDING DOORS



QUOTA SIZE	DA - A FROM - TO	NOTE NOTES
A	18 - 40	ANELLO ESTERNO SAGOMATO SHAPED OUTER RING
B	6 - 18	•
C	6 - 18	•
D	4 - 10	ANELLO INTERNO FORATO O CON PERNO DRILLED OR PIN INNER RING



OMET
SYSTEMS IN MOTION

Omet srl
Via Caduti a Fossoli, 22
23900 Lecco - Italy
Tel. +39 0341 367513
Fax +39 0341 284466
omet-c@omet.it
www.omet.it